

Мембранные регуляторы давления воды модели «АкваСмарт» Ду15 (артикул: РН-015.111).

Мембранные регуляторы давления воды модели «АкваСмарт» предназначены для установки на трубопроводах в жилых, коммерческих и в промышленных помещениях. Мембранные регуляторы давления воды модели «АкваСмарт» предназначены для выравнивания давления и снижения гидравлических нагрузок на трубопроводы и арматуру систем водоснабжения.

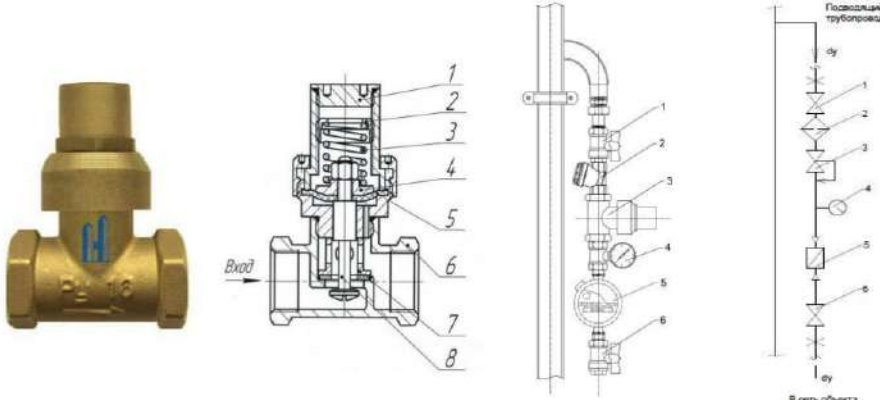


Схема подключения мембранного регулятора давления воды модели «АкваСмарт» Ду15

1. Запорная арматура;
2. Фильтр;
3. Мембранный регулятор давления воды модели «АкваСмарт» Ду15;
4. Манометр;
5. Счетчик учета воды;
6. Запорная арматура.

Данные узлы мы можем предоставить вам в формате AutoCad и семейства Revit.

Конструкция мембранного регулятора давления воды модели «АкваСмарт» Ду15.

№	Наименование	Материал
1	Крышка	Латунь ЛС59-1
2	Винт	
3	Пружина	Никелированная сталь
4	Диск	Латунь ЛС59-1
5	Мембрана	EPDM
6	Корпус	Латунь ЛС59-1
7	Седло	
8	Клапан	

Технические характеристики мембранных регуляторов давления воды «АкваСмарт» Ду15.

№	Наименование	Значение
1	Условный проход регуляторов Ду, мм	15
2	Давление на входе, бар	3 - 16
3	Давление на выходе при водоразборе, бар	1,5 - 2,1
4	Давление на выходе при отсутствии водоразбора, не более, бар	5,5
5	Диапазон регулировки давления	1,0 – 5,0
6	Условная пропускная способность, KV, м ³ /час	1,5
7	Температура воды, °С	5 - 90
8	Средний срок службы, лет	не менее 10
9	Средняя наработка на отказ, циклов	не менее 250 000
10	Защита от протечки на случай аварийной ситуации	предусмотрена
11	Длина, мм	55
12	Высота, мм	75
13	Масса, кг	0,34

Пример заполнения спецификации мембранного регулятора давления воды «АкваСмарт» Ду15.

Позиция	Наименование оборудования	Артикул	Тип, марка оборудования. Поставщик / производитель
....	Мембранный регулятор давления воды, модель «АкваСмарт» Ду15	РН-015.111	г. Москва, Регуляторы «Нептун» Тел. 8 (495) 792-89-87 www.npo-neptun.ru

В случае возникновения вопросов при выборе регуляторов просим вас обращаться к нашим техническим специалистам по телефону 8 (495) 792-89-87.