

Технические характеристики.

Квартирный регулятор (редуктор) давления воды "Нептун" Ду15 Ру16 G1/2" мембранного типа с манометром.

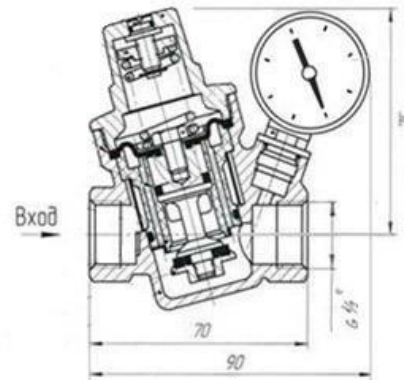


Таблица технических характеристик квартирного регулятора (редуктора) давления воды "Нептун" Ду15 Ру16 G1/2" мембранного типа с манометром.

№	Характеристика	Ед. измерения	Значение
1	Номинальный диаметр муфтовых патрубков	мм	15
2	Номинальное давление	бар	16
3	Условное давление на входе	бар	16
4	Рабочая среда		вода по ГОСТ 2874
5	Диапазон температур рабочей среды	°С	5 - 90
6	Тип регулятора по конструктивному исполнению		мембранный
7	Настройка регулятора		заводская настройка на выходное давление 3,0 кгс/см ²
8	Давление на выходе при отсутствии водоразбора, не более	бар	3,5
9	Давление на выходе при водоразборе на расходах от 30 до 80% от максимальной пропускной способности	бар	2,5 - 3,0
10	Максимальная пропускная способность KVmax регулятора	л/с	0,5
11	Диапазон регулировки давления	бар	1,0 - 5,5
12	Предельный крутящий момент при монтаже регулятора	Нм	30
13	Наличие манометра	да	
14	Ремонтопригодность регулятора	ремонтопригоден	
15	Направление рабочей среды	по стрелке на корпусе	
16	Средняя наработка на отказ, не менее	циклов	250 000
17	Средний срок службы, не менее	лет	10

В случае возникновения вопросов при выборе регуляторов просим вас обращаться к нашим техническим специалистам по телефону 8 (495) 792-89-87.