

Технические характеристики.

Мембранный регулятор (редуктор) давления воды модели «АкваСмарт» квартирного типа Ду15 Ру16 G1/2" (артикул: PH-15.111).

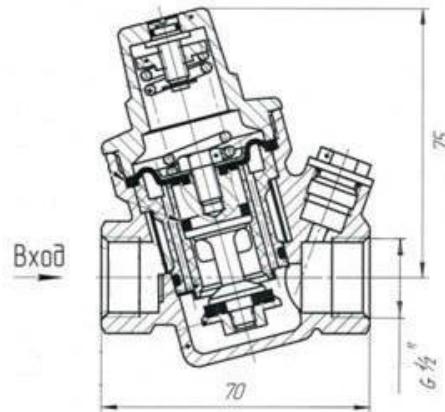


Таблица технических характеристик мембранного регулятора (редуктора) давления воды модели «АкваСмарт» квартирного типа Ду15 Ру16 G1/2".

№	Характеристика	Ед. измерения	Значение
1	Номинальный диаметр муфтовых патрубков	мм	15
2	Номинальное давление	бар	16
3	Условное давление на входе	бар	16
4	Рабочая среда		вода по ГОСТ 2874
5	Диапазон температур рабочей среды	°С	5 - 90
6	Тип регулятора по конструктивному исполнению	мембранный	
7	Настройка регулятора	заводская настройка на выходное давление 3,0 кгс/см ²	
8	Давление на выходе при отсутствии водоразбора, не более	бар	3,5
9	Давление на выходе при водоразборе на расходах от 30 до 80% от максимальной пропускной способности	бар	2,5 - 3,0
10	Диапазон регулировки давления	бар	1,0 - 5,5
11	Максимальная пропускная способность KVmax регулятора	л/с	0,5
12	Предельный крутящий момент при монтаже регулятора	Нм	30
13	Наличие манометра	в конструкции предусмотрена возможность подключения	
14	Ремонтопригодность регулятора	ремонтопригоден	
15	Направление рабочей среды	по стрелке на корпусе	
16	Средняя наработка на отказ, не менее	циклов	250 000
17	Средний срок службы, не менее	лет	10
18	Защита от протечки на случай аварийной ситуации	предусмотрена	

В случае возникновения вопросов при выборе регуляторов просим вас обращаться к нашим техническим специалистам по телефону 8 (495) 792-89-87.