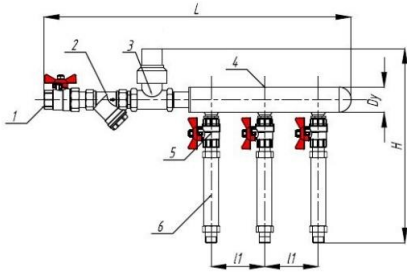
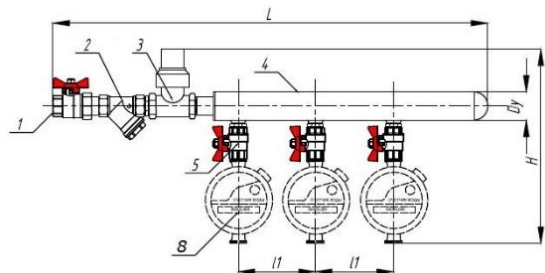


# Коллекторный узел «АкваСмарт» из пищевой нержавеющей стали с отводами на 3 квартиры. \*

Коллекторный узел ХВС и ГВС с общим регулятором (Вариант 1)

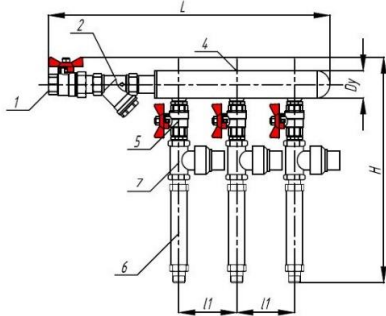


Коллекторный узел ХВС и ГВС с общим регулятором и счетчиками (Вариант 2)

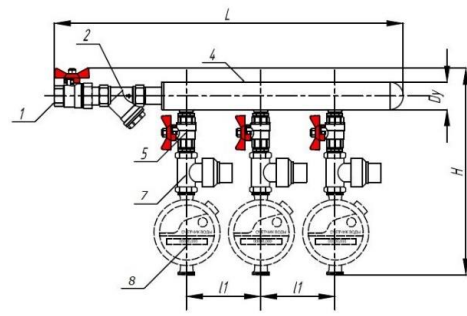


Тип подключения/Система	Dy, мм	L, мм	H, мм	l1, мм	Артикул	
					Вариант 1	Вариант 2
Правый ГВС/ХВС	20	515	316	90	КЛУ-3.20.5.3.8Г/Х	КЛУ-3.20.5.4.8Г/Х
Левый ГВС/ХВС	20	515	316	90	КЛУ-3.20.5.3.9Г/Х	КЛУ-3.20.5.4.9Г/Х
Правый ГВС/ХВС	25	565	326	90	КЛУ-3.25.5.3.8Г/Х	КЛУ-3.25.5.4.8Г/Х
Левый ГВС/ХВС	25	565	326	90	КЛУ-3.25.5.3.9Г/Х	КЛУ-3.25.5.4.9Г/Х

Коллекторный узел ХВС и ГВС с индивидуальным регулятором (Вариант 3)

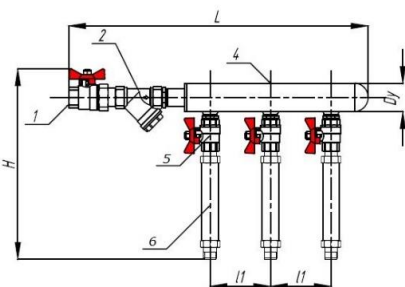


Коллекторный узел ХВС и ГВС с индивидуальным регулятором и счетчиками (Вариант 4)

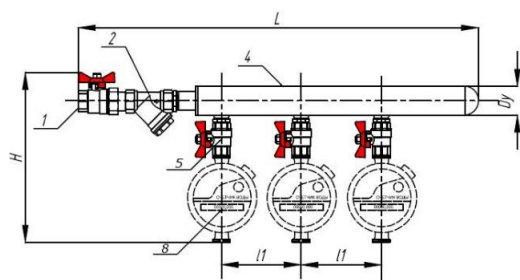


Тип подключения/Система	Dy, мм	L, мм	H, мм	l1, мм	Артикул	
					Вариант 3	Вариант 4
Правый ГВС/ХВС	20	438	355	90	КЛУ-3.20.7.3.8Г/Х	КЛУ-3.20.7.4.8Г/Х
Левый ГВС/ХВС	20	438	355	90	КЛУ-3.20.7.3.9Г/Х	КЛУ-3.20.7.4.9Г/Х
Правый ГВС/ХВС	25	488	365	90	КЛУ-3.25.7.3.8Г/Х	КЛУ-3.25.7.4.8Г/Х
Левый ГВС/ХВС	25	438	355	90	КЛУ-3.20.7.3.9Г/Х	КЛУ-3.20.7.4.9Г/Х

Коллекторный узел ХВС и ГВС без регулятора (Вариант 5)



Коллекторный узел ХВС и ГВС без регулятора, со счетчиками (Вариант 6)



Тип подключения/Система	Dy, мм	L, мм	H, мм	l1, мм	Артикул	
					Вариант 5	Вариант 6
Правый ГВС/ХВС	20	438	285	90	КЛУ-3.20.1.3.8Г/Х	КЛУ-3.20.1.4.8 Г/Х
Левый ГВС/ХВС	20	438	285	90	КЛУ-3.20.1.3.9 Г/Х	КЛУ-3.20.1.4.9 Г/Х
Правый ГВС/ХВС	25	488	285	90	КЛУ-3.25.1.3.8 Г/Х	КЛУ-3.25.1.4.8 Г/Х
Левый ГВС/ХВС	25	488	285	90	КЛУ-3.25.1.3.9 Г/Х	КЛУ-3.25.1.4.9 Г/Х

\*При необходимости коллектор может быть оснащен манометром и/или воздушотводчиком. В этом случае в конце артикула добавляются буквы «М» и/или буква «В»

1.Общий шаровой кран; 2. Общий фильтр; 3. Общий регулятор давления воды «АкваСмарт»; 4. Коллекторная пара; 5. Шаровой кран; 6. Вставка под счетчик учета воды; 7. Регулятор давления воды на квартиру; 8. Счетчик учета воды.