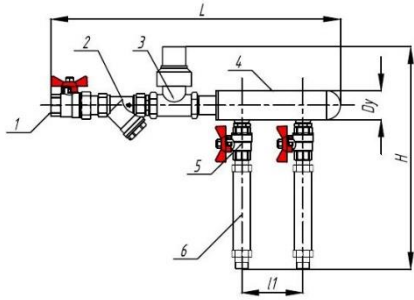
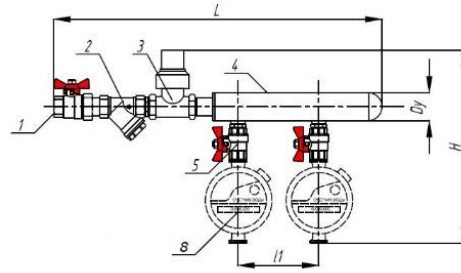


# Коллекторный узел «АкваСмарт» из пищевой нержавеющей стали с отводами на 2 квартиры\*.

Коллекторный узел ХВС и ГВС с общим регулятором (Вариант 1)

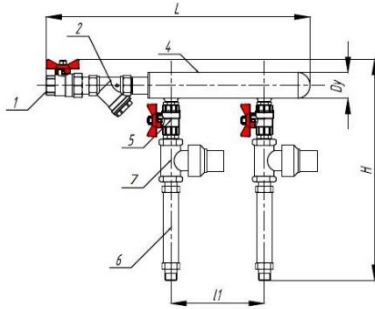


Коллекторный узел ХВС и ГВС с общим регулятором и счетчиками (Вариант 2)

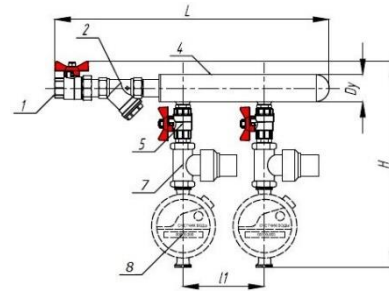


Тип подключения/Система	Dy, мм	L, мм	H, мм	I1, мм	Артикул	
					Вариант 1	Вариант 2
Правый ГВС/ХВС	20	425	316	90	КЛУ-2.20.5.3.8Г/Х	КЛУ-2.20.5.4.8Г/Х
Левый ГВС/ХВС	20	425	316	90	КЛУ-2.20.5.3.9Г/Х	КЛУ-2.20.5.4.9Г/Х
Правый ГВС/ХВС	25	465	326	90	КЛУ-2.25.5.3.8Г/Х	КЛУ-2.25.5.4.8Г/Х
Левый ГВС/ХВС	25	465	326	90	КЛУ-2.25.5.3.9Г/Х	КЛУ-2.25.5.4.9Г/Х

Коллекторный узел ХВС и ГВС с индивидуальным регулятором (Вариант 3)

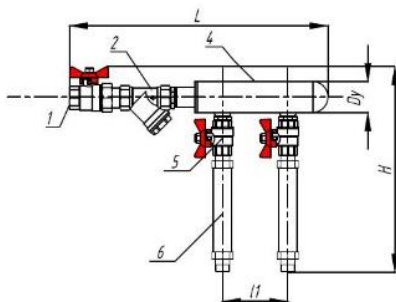


Коллекторный узел ХВС и ГВС с индивидуальным регулятором и счетчиками (Вариант 4)

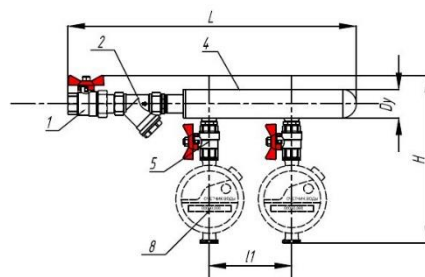


Тип подключения/Система	Dy, мм	L, мм	H, мм	I1, мм	Артикул	
					Вариант 3	Вариант 4
Правый ГВС/ХВС	20	348	355	90	КЛУ-2.20.7.3.8Г/Х	КЛУ-2.20.7.4.8Г/Х
Левый ГВС/ХВС	20	348	355	90	КЛУ-2.20.7.3.9Г/Х	КЛУ-2.20.7.4.9Г/Х
Правый ГВС/ХВС	25	348	365	90	КЛУ-2.25.7.3.8Г/Х	КЛУ-2.25.7.4.8Г/Х
Левый ГВС/ХВС	25	348	365	90	КЛУ-2.25.7.3.9Г/Х	КЛУ-2.25.7.4.9Г/Х

Коллекторный узел ХВС и ГВС без регулятора (Вариант 5)



Коллекторный узел ХВС и ГВС без регулятора, со счетчиками (Вариант 6)



Тип подключения/Система	Dy, мм	L, мм	H, мм	I1, мм	Артикул	
					Вариант 5	Вариант 6
Правый ГВС/ХВС	20	348	285	90	КЛУ-2.20.1.3.8Г/Х	КЛУ-2.20.1.4.8Г/Х
Левый ГВС/ХВС	20	348	285	90	КЛУ-2.20.1.3.9Г/Х	КЛУ-2.20.1.4.9Г/Х
Правый ГВС/ХВС	25	348	293	90	КЛУ-2.25.1.3.8Г/Х	КЛУ-2.25.1.4.8Г/Х
Левый ГВС/ХВС	25	348	293	90	КЛУ-2.25.1.3.9Г/Х	КЛУ-2.25.1.4.9Г/Х

\*При необходимости коллектор может быть оснащен манометром и/или воздухотводчиком. В этом случае в конце артикула добавляются буквы «М» и/или буква «В»

1. Общий шаровой кран;
2. Общий фильтр;
3. Общий регулятор давления воды «АкваСмарт»;
4. Коллекторная пара;
5. Шаровой кран;
6. Вставка под счетчик учета воды;
7. Регулятор давления воды на квартиру;
8. Счетчик учета воды.