

Технические характеристики.

Конструкция мембранного КФРД «АкваСмарт» Ду15 с встроенной защитой от протечки.
 Артикул: РН-15.221.

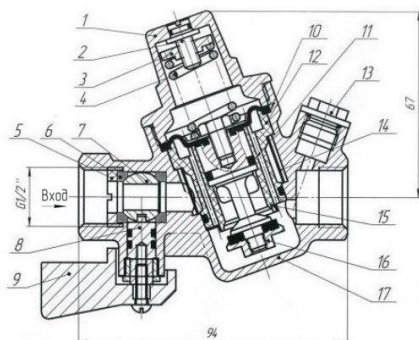


График потерь давления в зависимости от расхода

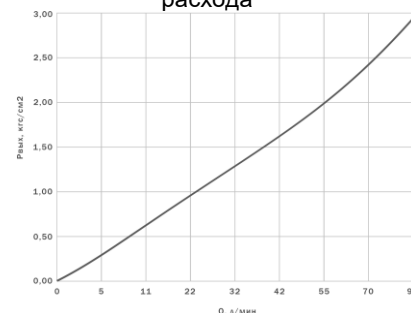


Таблица технических характеристик мембранных КФРД «АкваСмарт» Ду15 с встроенной защитой от протечки.

№	Характеристика	Ед. измерения	Значение
1	Номинальный диаметр муфтовых патрубков	мм	15
2	Номинальное давление	бар	16
3	Условное рабочее давление на входе	бар	10 - 16
4	Рабочая среда		вода по ГОСТ 2874
5	Диапазон температур рабочей среды	°С	5 - 90
6	Тип регулятора по конструктивному исполнению	мембранный	
7	Тип исполнения по расположению шарового крана	универсальный	
8	Настройка регулятора		заводская настройка на выходное давление 3,0 кгс/см ²
9	Давление на выходе при отсутствии водоразбора при заводских настройках, не более	бар	3,5
10	Давление на выходе при водоразборе на расходах от 30 до 80% от максимальной пропускной способности	бар	2,5 - 3,0
11	Диапазон регулировки давления	бар	1,0 – 5,5
12	Максимальная пропускная способность KVmax регулятора	л/с	0,5
13	Величина ячейки фильтрующей сетки	мм	0,5
14	Предельный крутящий момент при монтаже регулятора	Нм	30
15	Наличие манометра	в конструкции предусмотрена возможность подключения	
16	Ремонтопригодность регулятора	ремонтопригоден	
17	Направление рабочей среды	по стрелке на корпусе	
18	Средняя наработка на отказ, не менее	циклов	250 000
19	Средний срок службы, не менее	лет	10
20	Защита от протечки на случай аварийной ситуации	предусмотрена	

Пример заполнения спецификации КФРД «АкваСмарт» Ду15 Ру16 G1/2".

Позиция	Наименование и технические характеристики оборудования	Артикул	Тип, марка оборудования. Поставщик / производитель
....	Мембранный КФРД «АкваСмарт» Ду15 Ру16 G1/2" с встроенной защитой от протечки	РН-15.221	г. Москва, Регуляторы «АкваСмарт» Тел. 8 (495) 792-89-87 www.аква-смарт.рф