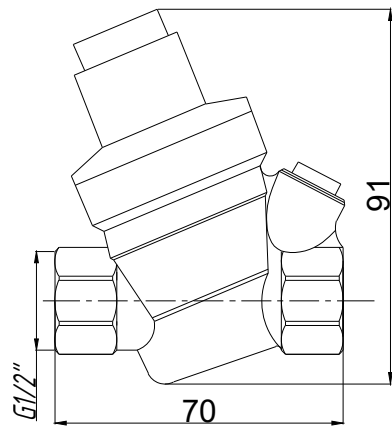
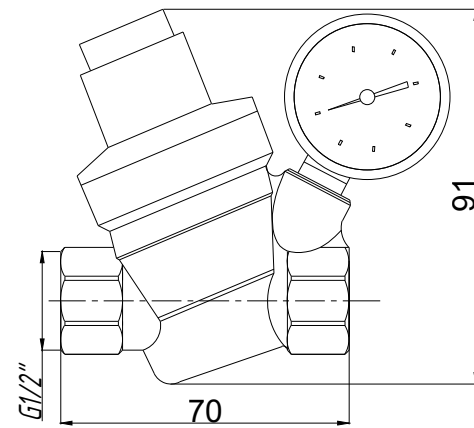


Артикул: PH-15.111



Артикул: PH-15.112



Согласовано:

Взам. инв. №

Лист и дата

Инв. №подл.

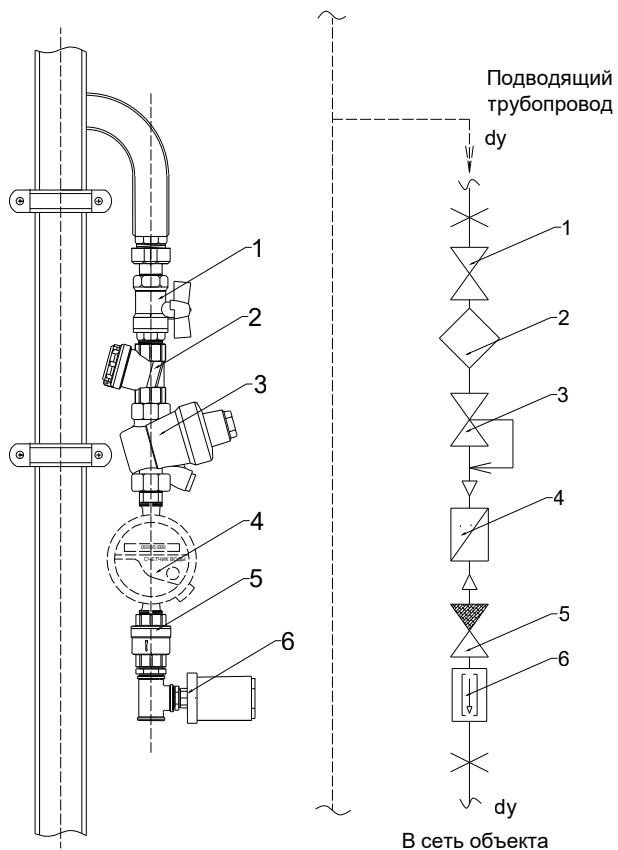
Мембранный регулятор давления воды "АкваСмарт"
Ду15Ру16G1/2" с встроенной защитой от протечки

Изм.	Кол. уч.	Лист	№ док.	Подп.	Дата
Разработал					
Проверил					
Т.контр.					
И.контр.					
Утв.					

Лит.	Масс	Масштаб
Лист	Листов	

Формат

Принципиальная схема



Согласовано:

Взам. инв. №

Лист. и дата

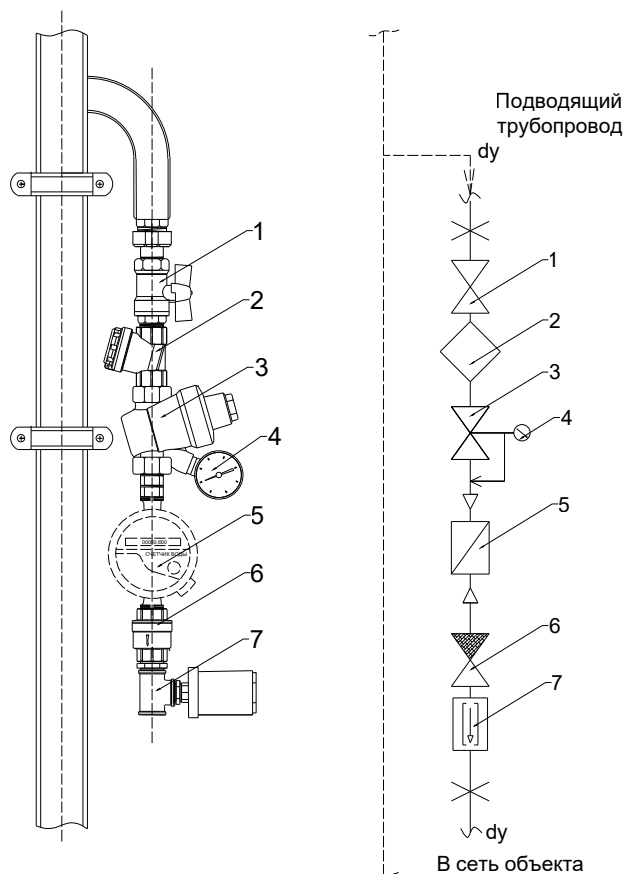
Инв. №подл.

Пример заполнения спецификации:

№ поз.	Наименование
1	Шаровый кран Ду15
2	Фильтр грубой очистки Ду15
3	Мембранный регулятор "АкваСмарт" с встроенной защитой от протечки "Smart Safety", Ду15 Ру16 61/2" (артикул: РН-15.111).
4	Импульсный водосчетчик Ду15
5	Обратный клапан Ду15
6	Компенсатор гидроудара Ду15 (при необходимости)

Изм.	Кол. уч.	Лист	№ док.	Подп.	Дата	Квартирный узел учета воды "АкваСмарт" с мембранным регулятором давления воды. Артикул: КУ-15.111.4		
Разработал						Лит.	Масс	Масштаб
Проверил								
Т.контр.						Лист	Листов	
Н.контр.								
Утв.								

Принципиальная схема



Пример заполнения спецификации:

№ поз.	Наименование
1	Шаровый кран Ду15
2	Фильтр грубой очистки Ду15
3	Мембранный регулятор "АкваСмарт" с встроенной защитой от протечки "Smart Safety", Ду15 Ру16 G1/2" (артикул: РН-15.112).
4	Манометр G1/4
5	Импульсный водосчетчик Ду15
6	Обратный клапан Ду15
7	Компенсатор гидроудара Ду15 (при необходимости)

Изм.	Кол. уч.	Лист	№ док.	Подп.	Дата	Квартирный узел учета воды "АкваСмарт" с мембранным регулятором давления воды. Артикул: КУ-15.112.4		
Разработал						Лит.	Масс	Масштаб
Проверил								
Т.контр.						Лист	Листов	
Н.контр.								
Утв.								