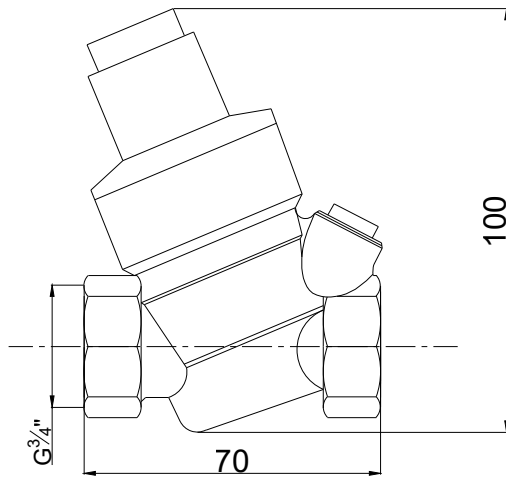
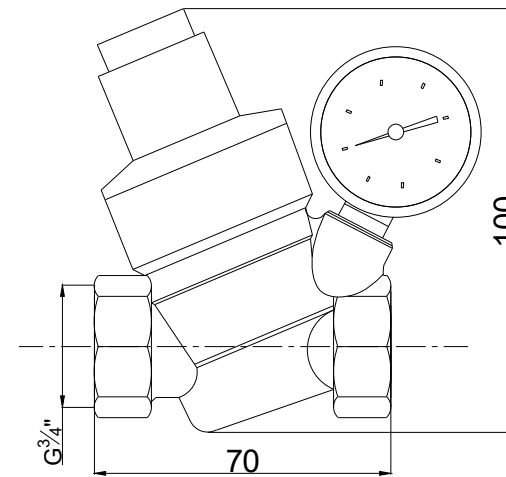


Артикул: PH-20.111



Артикул: PH-20.112



Согласовано:

Взам. инв. №

Лист. и дата

Инв. №подл.

						Мембранный регулятор давления воды "АкваСмарт" Ду20Ру16G3/4" с встроенной защитой от протечки			
Изм.	Кол. уч.	Лист	№ док.	Подп.	Дата		Лит.	Масс	Масштаб
Разработал									
Проверил									
Т.контр.							Лист	Листов	
Н.контр.									
Утв.									

Формат

Соединение:

Взам. инв. №

Лист и дата

Инв. № табл.

Пример заполнения спецификации:

№ поз.	Наименование
1	Шаровый кран Ду20
2	Фильтр грубой очистки Ду20
3	Мембранный регулятор "АкваСмарт" с встроенной защитой от протечки "Smart Safety", Ду20 Ру16 G3/4" (артикул: PH-20.111).
4	Импульсный водосчетчик Ду20
5	Обратный клапан Ду20
6	Компенсатор гидроудара Ду20 (при необходимости)

Принципиальная схема

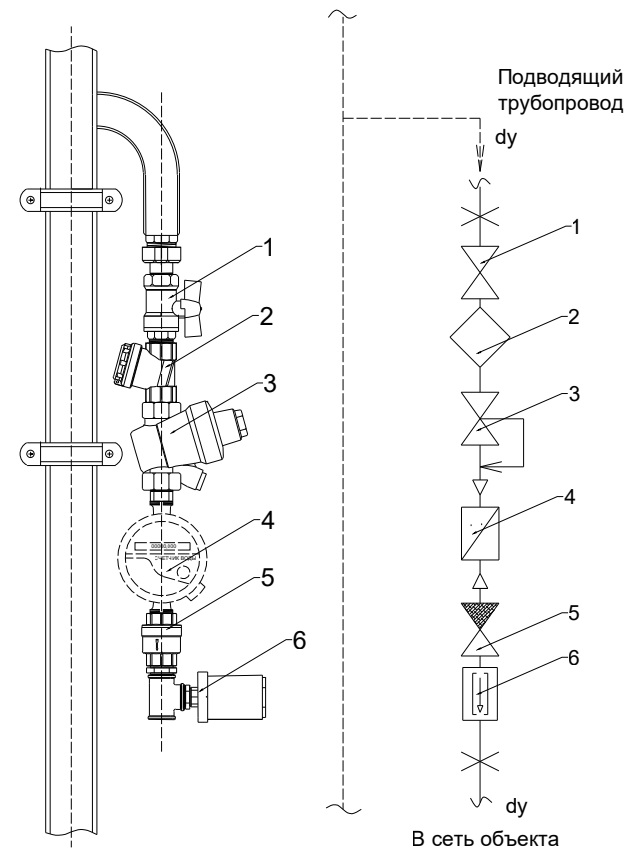
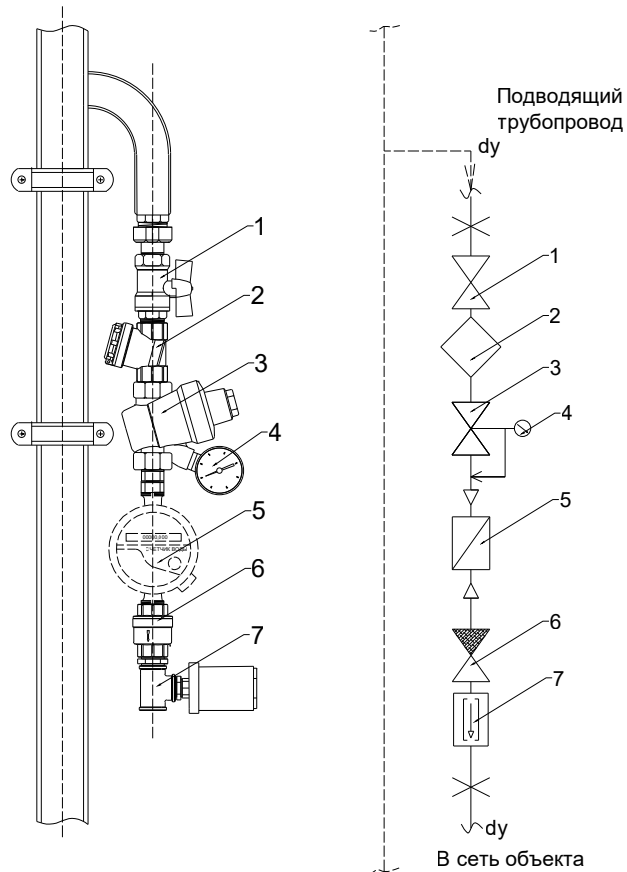


Схема подключения регулятора давления воды "АкваСмарт" Ду20 с встроенной защитой от протечки. Артикул: КУ-20.111.4

Изм.	Кол. уч.	Лист	№ док.	Подп.	Дата	Лит.	Масш	Масштаб
Разработал								
Проверил								
Т.контр.						Лист		Листов
Н.контр.								
Утв.								

Принципиальная схема



Пример заполнения спецификации:

№ поз.	Наименование
1	Шаровый кран Ду20
2	Фильтр грубой очистки Ду20
3	Мембранный регулятор "АкваСмарт" с встроенной защитой от протечки "Smart Safety", Ду20 Ру16 G3/4" (артикул: РН-20.112).
4	Манометр G1/4
5	Импульсный водосчетчик Ду20
6	Обратный клапан Ду20
7	Компенсатор гидроудара Ду20 (при необходимости)

Изм.	Кол. уч.	Лист	№ док.	Подп.	Дата	Схема подключения регулятора давления воды "АкваСмарт" Ду20 с встроенной защитой от протечки. Артикул: КУ-20.112.4		
Разработал						Лит.	Масс	Масштаб
Проверил								
Т.контр.						Лист	Листов	
Н.контр.								
Утв.								