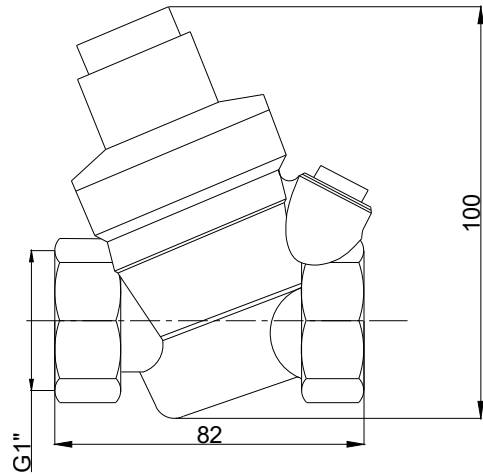
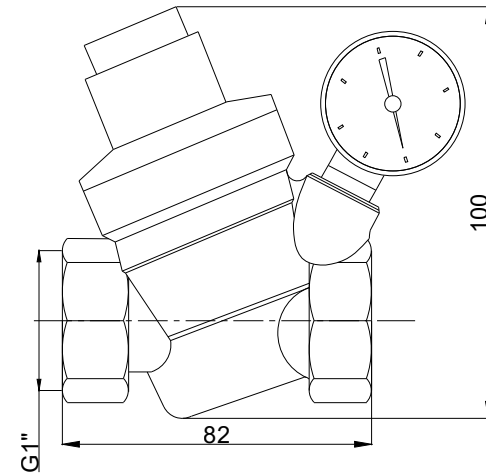


Артикул: PH-25.111



Артикул: PH-25.112



Соединение:

Вазм. шиф. №

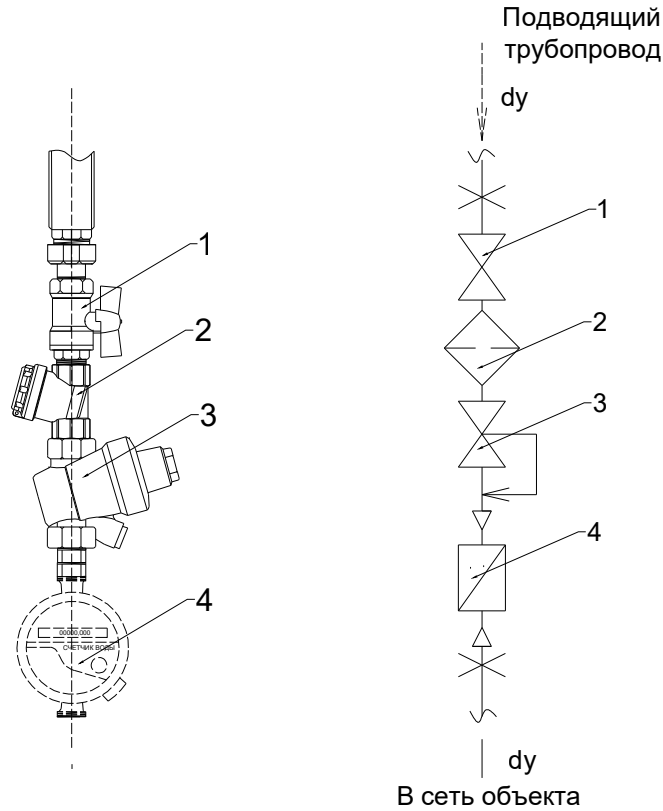
Подп. и дата

Инд. №подл.

						Мембранный регулятор давления воды "АкваСмарт" Ду25Ру16G1" с встроенной защитой от протечки			
Изм.	Кол. уч.	Лист	№ док.	Подп.	Дата		Лит.	Масс	Масштаб
Разработал									
Проверил									
Т.контр.							Лист	Листов	
Н.контр.									
Утв.									

Формат

Принципиальная схема



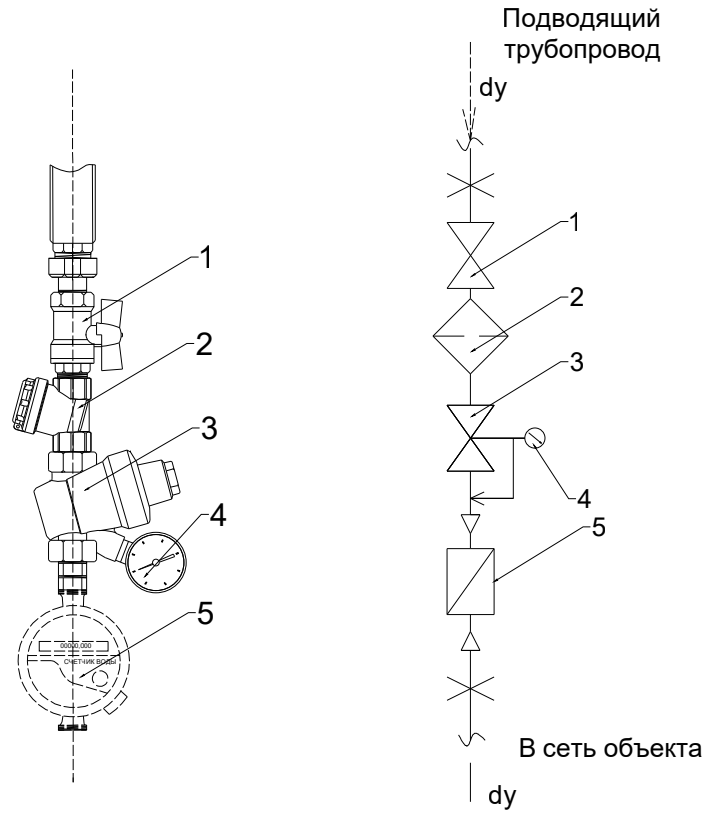
Пример заполнения спецификации:

№ поз.	Наименование
1	Шаровой кран Ду25
2	Фильтр грубой очистки Ду25
3	Мембранный регулятор "АкваСмарт" с встроенной защитой от протечки "Smart Safety", Ду25 Ру16 G1" (артикул: РН-25.111).
4	Импульсный водосчетчик Ду25

Схема подключения регулятора давления воды "АкваСмарт" Ду25 с встроенной защитой от протечки. Артикул: КУ-25.111.3

Изм.	Кол. уч.	Лист	№ док.	Подп.	Дата	Лит.	Масш	Масштаб
Разработал								
Проверил								
Т.контр.						Лист	Листов	
Н.контр.								
Утв.								

Принципиальная схема



Пример заполнения спецификации:

№ поз.	Наименование
1	Шаровый кран Ду25
2	Фильтр грубой очистки Ду25
3	Мембранный регулятор "АкваСмарт" с встроенной защитой от протечки "Smart Safety", Ду25 Ру16 G1" (артикул: РН-20.112).
4	Манометр G1/4
5	Импульсный водосчетчик Ду25

Схема подключение регулятора давления воды  
"АкваСмарт" Ду25 с встроенной защитой от протечки.  
Артикул: КУ-25.112.3

Изм.	Кол. уч.	Лист	№ док.	Подп.	Дата	Лит.	Масш	Масштаб
Разработал								
Проверил								
Т.контр.						Лист		Листов
Н.контр.								
Утв.								