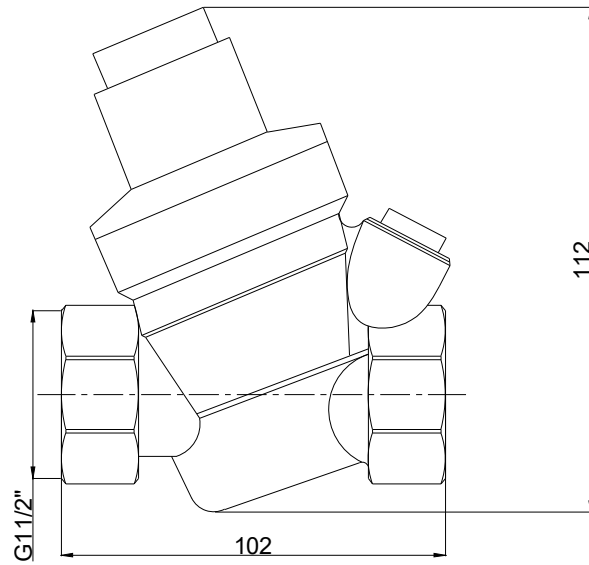
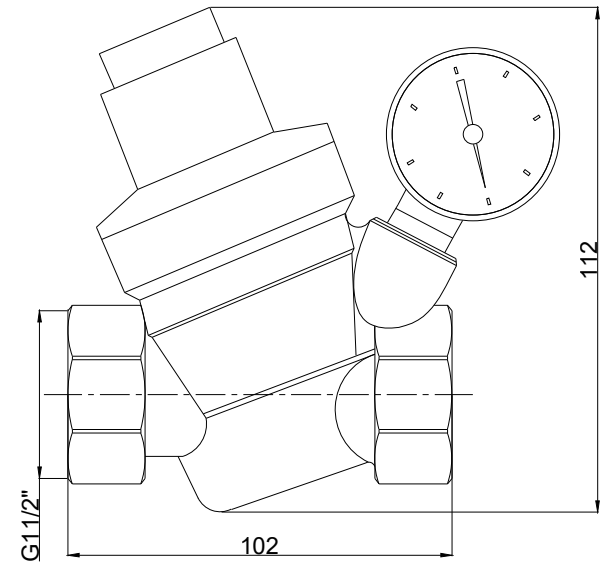


Артикул: PH-32.111



Артикул: PH-32.112



Соединение:

Возм. шиф. №

Подп. и дата

Инд. №подл.

							Мембранный регулятор давления воды "АкваСмарт" Ду32Ру16G1 1/2" с встроенной защитой от протечки			
Изм.	Кол. уч.	Лист	№ док.	Подп.	Дата		Лит.	Масс	Масштаб	
Разработал										
Проверил										
Т.контр.							Лист	Листов		
Н.контр.										
Утв.										

Формат

Согласовано:

Взам. инв. №

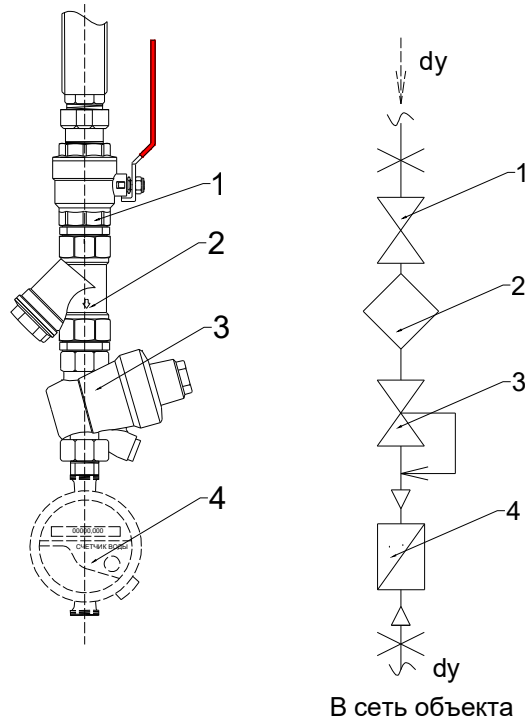
Лист. и дата

Инв. №подл.

# Пример заполнения спецификации:

№ поз.	Наименование
1	Шаровой кран Ду32
2	Фильтр грубой очистки Ду32
3	Мембранный регулятор "АкваСмарт" с встроенной защитой от протечки "Smart Safety", Ду32 Pу16 G11/4" (артикул: PH-32.111)
4	Импульсный водосчетчик Ду32

Принципиальная схема



В сеть объекта

Изм.	Кол. уч.	Лист	№ док.	Подп.	Дата	Схема подключение регулятора давления воды "АкваСмарт" Ду32 с встроенной защитой от протечки. Артикул: КЧ-32.111.3		
Разработал						Лит.	Масс	Масштаб
Проверил								
Т.контр.						Лист	Листов	
Н.контр.								
Утв.								

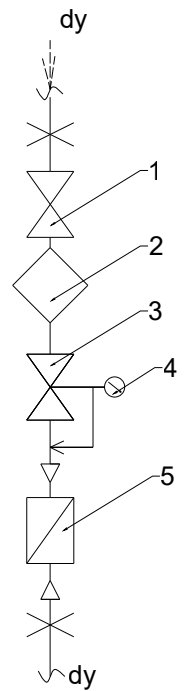
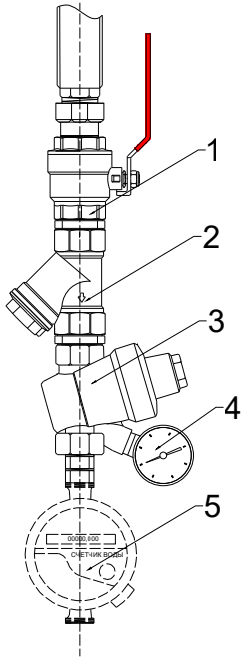
Соединение:

Взам. инв. №

Лист. и дата

Инв. № табл.

Принципиальная схема



В сеть объекта

Пример заполнения спецификации:

№ поз.	Наименование
1	Шаровый кран
2	Фильтр грубой очистки Ду32
3	Мембранный регулятор "АкваСмарт" с встроенной защитой от протечки "Smart Safety", Ду32 Ру16 G11/4" (артикул: PH-32.112).
4	Манометр G1/4
5	Импульсный водосчетчик Ду32
6	Обратный клапан Ду32

Схема подключение регулятора давления воды "АкваСмарт" Ду32 с встроенной защитой от протечки. Артикул: КЧ-32.112.3						Лит.	Масс	Масштаб
Изм.	Кол. уч.	Лист	№ док.	Подп.	Дата			
Разработал								
Проверил								
Т.контр.						Лист	Листов	
Н.контр.								
Утв.								