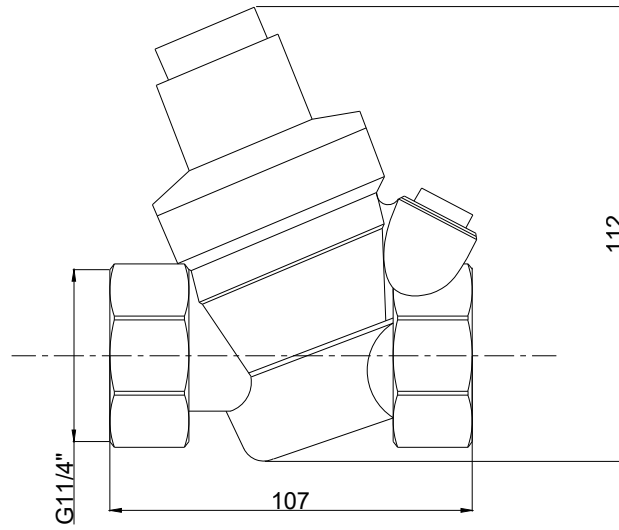
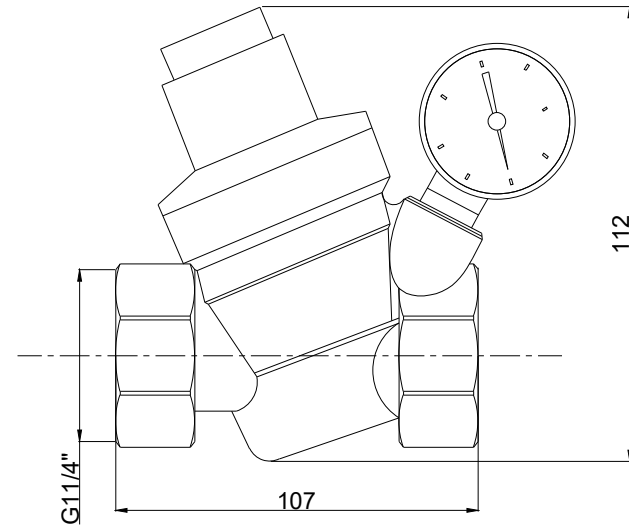


Артикул: PH-40.111



Артикул: PH-40.112



Согласовано:

Имя, №подл. Подп. и дата Взам. инв. №

|            |          |      |        |       |      |
|------------|----------|------|--------|-------|------|
| Изм.       | Кол. уч. | Лист | № док. | Подп. | Дата |
| Разработал |          |      |        |       |      |
| Проверил   |          |      |        |       |      |
| Т.контр.   |          |      |        |       |      |
| Н.контр.   |          |      |        |       |      |
| Утв.       |          |      |        |       |      |

Мембранный регулятор давления воды "АкваСмарт"  
 Ду40Рy16G11/4" с встроенной защитой от протечки

|      |        |         |
|------|--------|---------|
| Лист | Масс   | Масштаб |
| Лист | Листов |         |

Формат

Согласовано:

Взам. инв. №

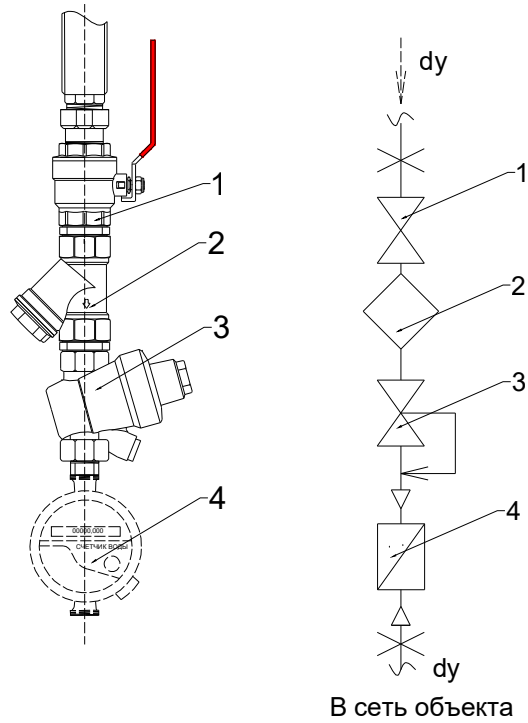
Лист. и дата

Инв. №подл.

# Пример заполнения спецификации:

| № поз. | Наименование  |
|--------|---|
| 1      | Шаровой кран Ду40   |
| 2      | Фильтр грубой очистки Ду40  |
| 3      | Мембранный регулятор "АкваСмарт" с встроенной защитой от протечки "Smart Safety", Ду40 Pу16 G11/2" (артикул: PH-40.111) |
| 4      | Импульсный водосчетчик Ду40   |

Принципиальная схема

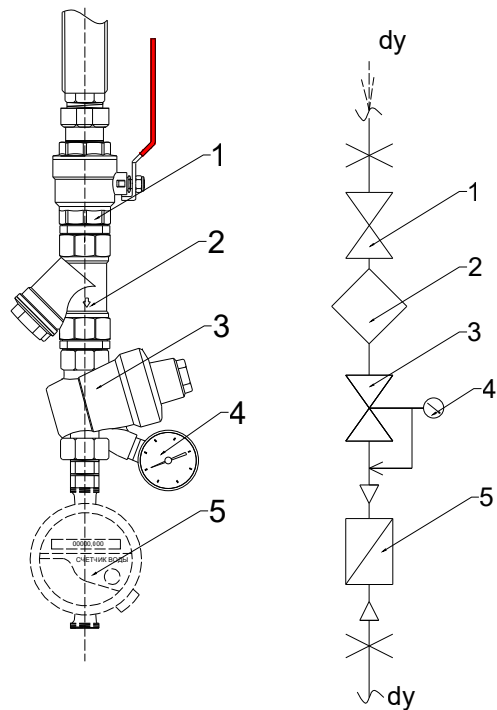


В сеть объекта

Схема подключение регулятора давления воды "АкваСмарт" Ду40 с встроенной защитой от протечки. Артикул: КЧ-40.111.3

| Изм.       | Кол. уч. | Лист | № док. | Подп. | Дата | Лит. | Масш | Масштаб |
|------------|----------|------|--------|-------|------|------|------|---------|
| Разработал |          |      |        |       |      |      |      |         |
| Проверил   |          |      |        |       |      |      |      |         |
| Т.контр.   |          |      |        |       |      | Лист |      | Листов  |
| Н.контр.   |          |      |        |       |      |      |      |         |
| Утв.       |          |      |        |       |      |      |      |         |

Принципиальная схема



В сеть объекта

Пример заполнения спецификации:

| № поз. | Наименование   |
|--------|--|
| 1      | Шаровый кран Ду40  |
| 2      | Фильтр грубой очистки Ду40   |
| 3      | Мембранный регулятор "АкваСмарт" с встроенной защитой от протечки "Smart Safety", Ду40 Pу16 G11/2" (артикул: PH-40.112). |
| 4      | Манометр G1/4  |
| 5      | Импульсный водосчетчик Ду40  |

Схема подключение регулятора давления воды "АкваСмарт" Ду40 с встроенной защитой от протечки. Артикул: КЧ-40.113

| Изм.       | Кол. уч. | Лист | № док. | Подп. | Дата | Лит. | Масш | Масштаб |
|------------|----------|------|--------|-------|------|------|------|---------|
| Разработал |          |      |        |       |      |      |      |         |
| Проверил   |          |      |        |       |      |      |      |         |
| Т.контр.   |          |      |        |       |      | Лист |      | Листов  |
| Н.контр.   |          |      |        |       |      |      |      |         |
| Утв.       |          |      |        |       |      |      |      |         |