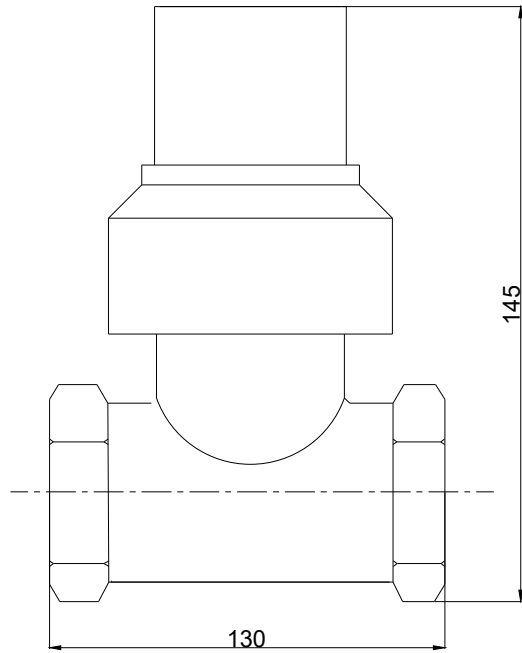


Артикул: PH-50.111



Согласовано:

Взам. инв. №

Лист и дата

Инд. №подл.

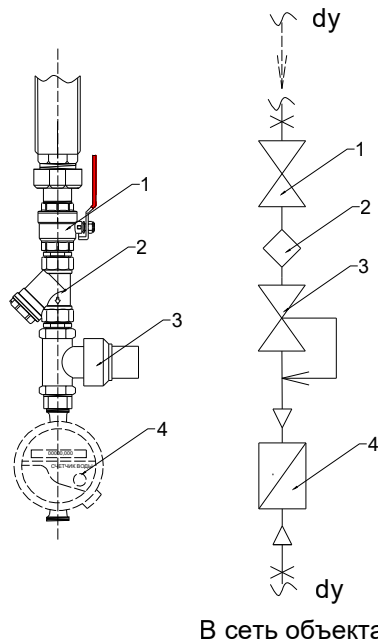
Изм.	Кол. уч.	Лист	№ док.	Подп.	Дата
Разработал					
Проверил					
Т.контр.					
Н.контр.					
Утв.					

Мембранный регулятор давления воды "АкваСмарт"
 Ду50Ру16Б2" с встроенной защитой от протечки

Лит.	Масс	Масштаб
Лист	Листов	

Формат

Принципиальная схема



Согласовано:

Взам. инв. №

Лист. и дата

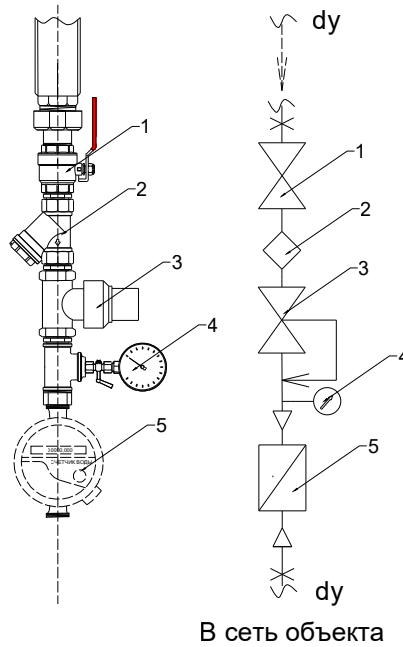
Инв. № подл.

Пример заполнения спецификации:

№ поз.	Наименование
1	Шаровый кран Ду50
2	Фильтр Ду50
3	Мембранный регулятор давления воды "АкваСмарт" с встроенной защитой от протечки "Smart Safety" Ду50 (артикул: РН-50.111).
4	Счетчик учета воды Ду50

Изм.	Кол. уч.	Лист	№ док.	Подп.	Дата	Схема подключение регулятора давления воды "АкваСмарт" Ду50 с встроенной защитой от протечки. Артикул: КЧ-50.111.3		
Разработал						Лит.	Масс	Масштаб
Проверил								
Т.контр.						Лист	Листов	
Н.контр.								
Утв.								

Принципиальная схема



Согласовано:

Взам. инв. №

Лист. и дата

Инв. № табл.

Пример заполнения спецификации:

№ поз.	Наименование
1	Шаровый кран Ду50
2	Фильтр Ду50
3	Мембранный регулятор давления воды "АкваСмарт" с встроенной защитой от протечки "Smart Safety" Ду50 (артикул: РН-50.111).
4	Манометр
5	Счетчик учета воды Ду50

Изм.	Кол. уч.	Лист	№ док.	Подп.	Дата	Лит.	Масш	Масштаб
Разработал								
Проверил								
Т.контр.						Лист		Листов
Н.контр.								
Утв.								

Схема подключение регулятора давления воды "АкваСмарт" Ду50 с встроенной защитой от протечки. Артикул: КЧ-50.112.3