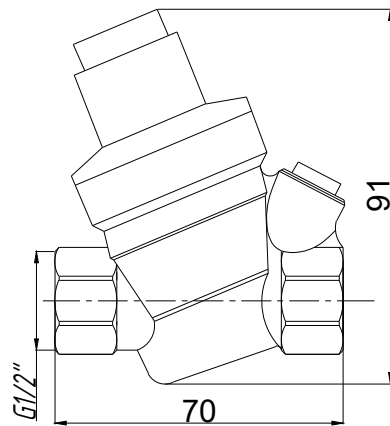
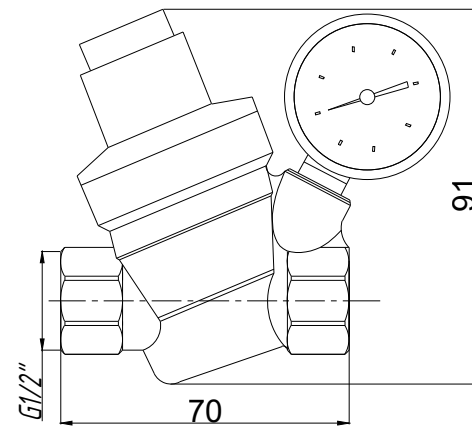


Артикул: PH-15.121



Артикул: PH-15.122



Согласовано:

Взам. инв. №

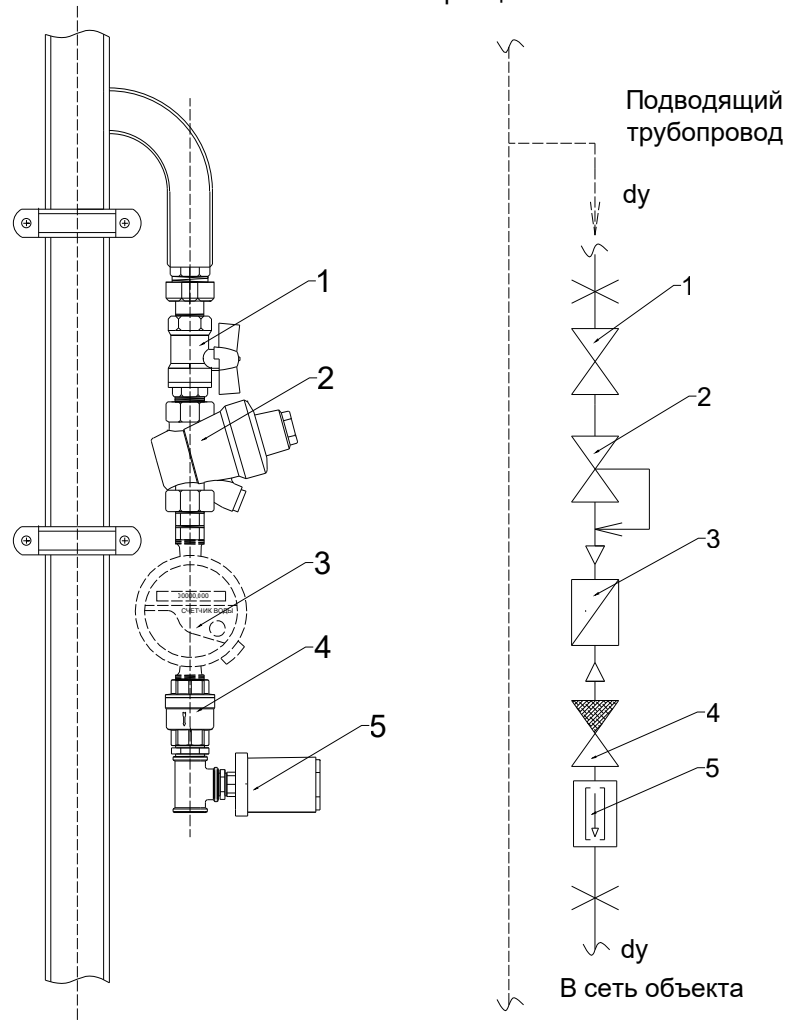
Лист. и дата

Инв. №подл.

						Мембранный регулятор давления воды "АкваСмарт" Ду15Ру16G1/2" с встроенной защитой от протечки и фильтром			
Изм.	Кол. уч.	Лист	№ док.	Подп.	Дата		Лит.	Масс	Масштаб
Разработал									
Проверил									
Т.контр.						Лист	Листов		
Н.контр.									
Утв.									

Формат

Принципиальная схема

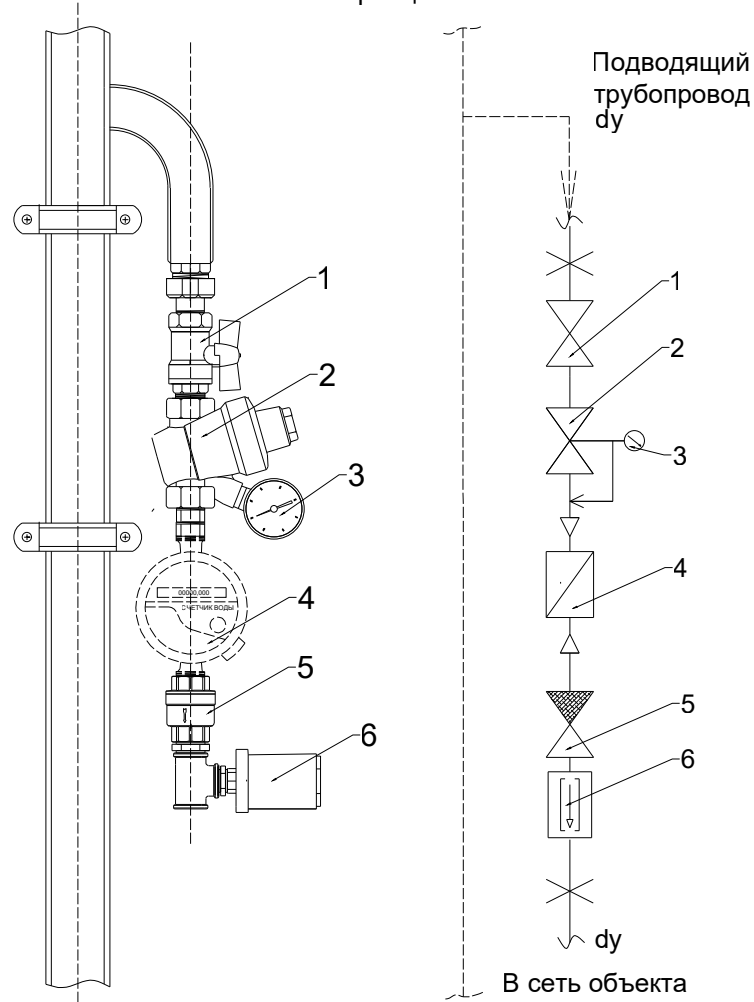


Пример заполнения спецификации:

№ поз.	Наименование
1	Шаровый кран Ду15
2	Мембранный регулятор давления воды "АкваСмарт" с встроенной защитой от протечки "Smart Safety" и фильтром Ду15 Рч16 G1/2" (артикул: РН-15.121).
3	Импульсный водосчетчик Ду15
4	Обратный клапан Ду15
5	Компенсатор гидроудара Ду15 (при необходимости)

						Квартирный узел учета воды "АкваСмарт" с мембранным регулятором давления воды с фильтром. Артикул: КУ-15.121.4		
Изм.	Кол. уч.	Лист	№ док.	Подп.	Дата	Лит.	Масс	Масштаб
Разработал								
Проверил								
Т.контр.						Лист	Листов	
Н.контр.								
Утв.								

Принципиальная схема



Пример заполнения спецификации:

№ поз.	Наименование
1	Шаровый кран Ду15
2	Мембранный регулятор давления воды "АкваСмарт" с встроенной защитой от протечки "Smart Safety" с фильтром и манометром Ду15 Ру16 G1/2" (артикул: PH-15.122).
3	Манометр G1/4
4	Импульсный водосчетчик Ду15
5	Обратный клапан Ду15
6	Компенсатор гидроудара Ду15 (при необходимости)

Изм.	Кол. уч.	Лист	№ док.	Подп.	Дата	Квартирный узел учета воды "АкваСмарт" с мембранным регулятором давления воды с фильтром и манометром. Артикул КУ-15.122.4		
Разработал						Лит.	Масс	Масштаб
Проверил								
Т.контр.						Лист	Листов	
Н.контр.								
Утв.								

Согласовано:

Взам. инв. №

Лист и дата

Инв. №подл.