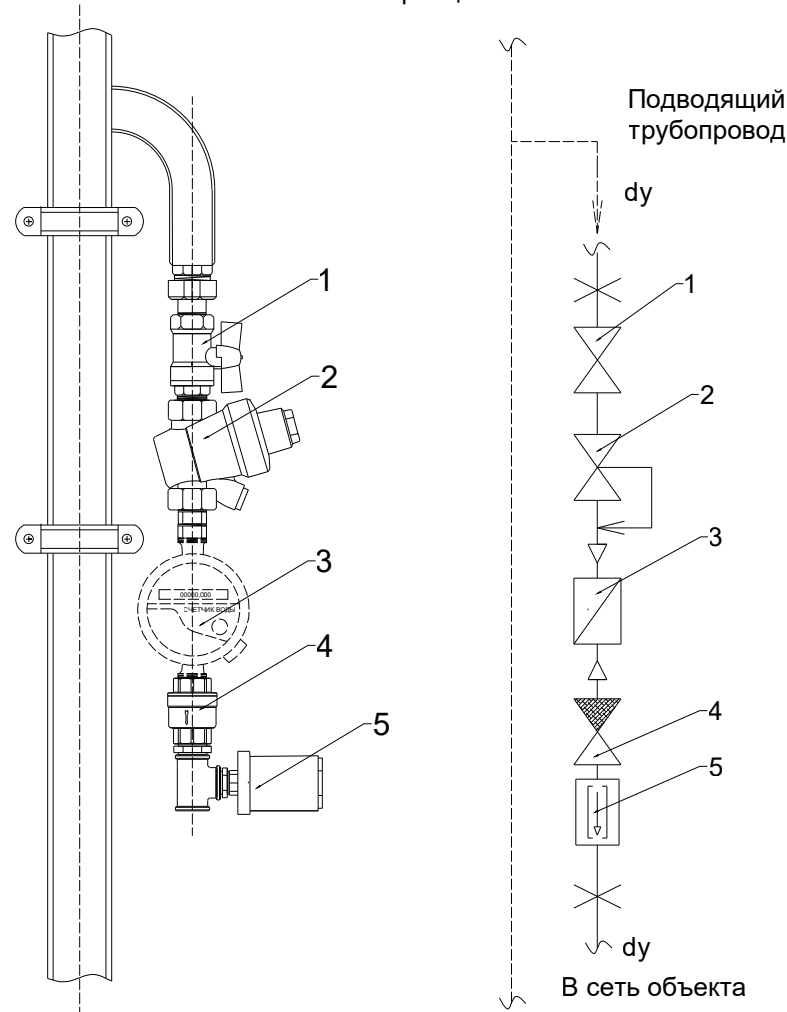


Принципиальная схема



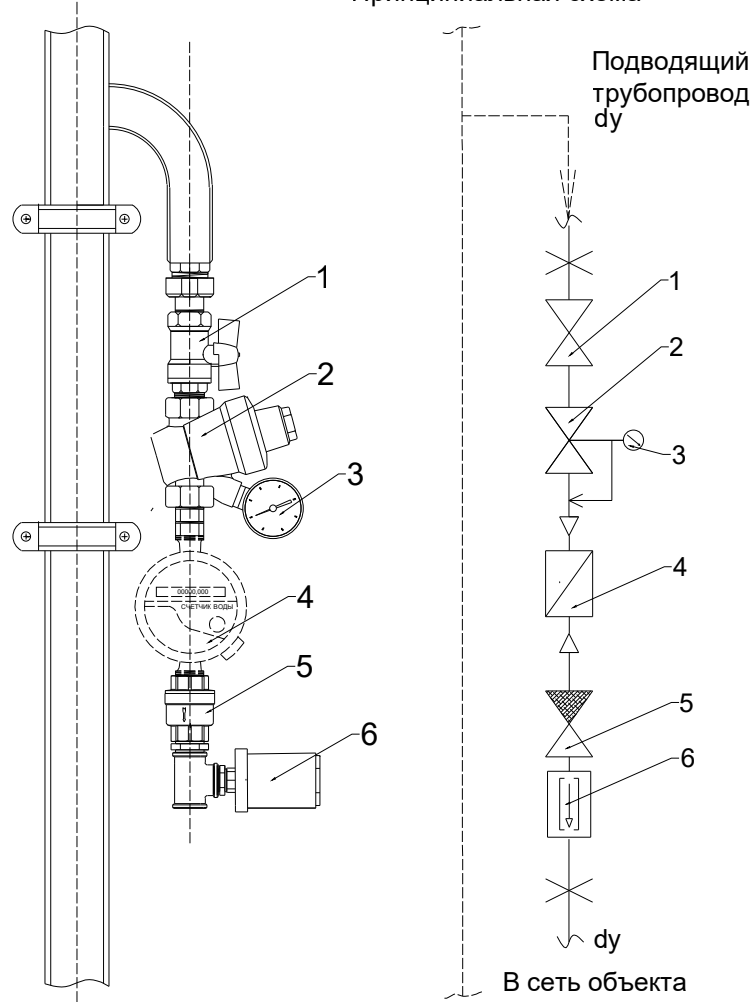
Пример заполнения спецификации:

№ поз.	Наименование
1	Шаровый кран Ду20
2	Мембранный регулятор давления воды "АкваСмарт" с встроенной защитой от протечки "Smart Safety" и фильтром Ду20 Ру16 G3/4" (артикул: PH-20.121).
3	Импульсный водосчетчик Ду20
4	Обратный клапан Ду20
5	Компенсатор гидроудара Ду20 (при необходимости)

Схема подключения регулятора давления воды "АкваСмарт" Ду20 с встроенной защитой от протечек. Артикул: КУ-20.121.4

Изм.	Кол. уч.	Лист	№ док.	Подп.	Дата	Лит.	Масс	Масштаб
Разработал								
Проверил								
Т.контр.						Лист	Листов	
Н.контр.								
Утв.								

Принципиальная схема



Пример заполнения спецификации:

№ поз.	Наименование
1	Шаровый кран Ду20
2	Мембранный регулятор давления воды "АкваСмарт" с встроенной защитой от протечки "Smart Safety" с фильтром и манометром Ду20 Ру16 G3/4" (артикул: PH-20.122).
3	Манометр G1/4
4	Импульсный водосчетчик Ду20
5	Обратный клапан Ду20
6	Компенсатор гидроудара Ду20 (при необходимости)

Схема подключения регулятора давления воды "АкваСмарт" Ду20 с встроенной защитой от протечки. Артикул: КУ-20.122.4

Изм.	Кол. уч.	Лист	№ док.	Подп.	Дата	Лит.	Масш	Масштаб
Разработал								
Проверил								
Т.контр.						Лист		Листов
Н.контр.								
Утв.								