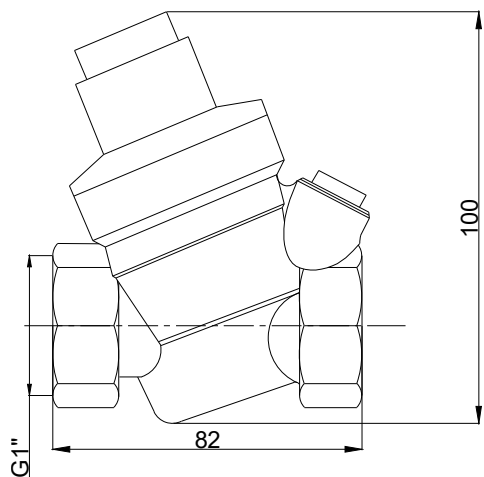
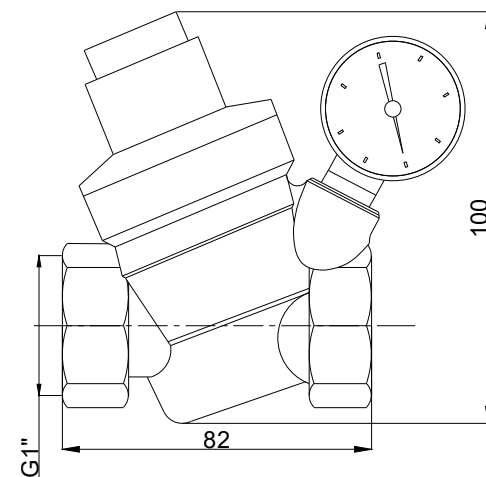


Артикул: PH-25.121



Артикул: PH-25.122



Согласовано:

Взам. инв. №

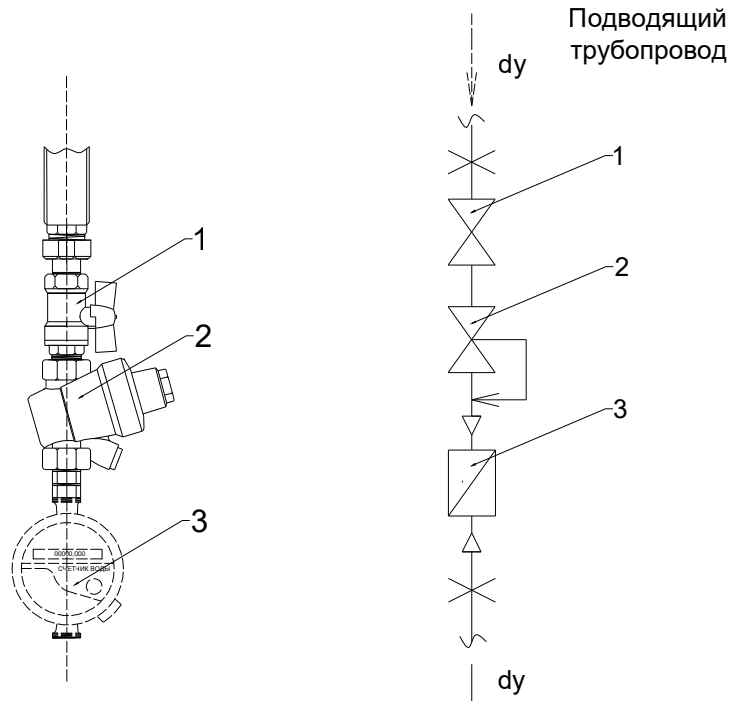
Лист. и дата

Инд. №рабл.

						Мембранный регулятор давления воды "АкваСмарт" Ду25Ру16G1" с встроенной защитой от протечки и фильтром			
Изм.	Кол. уч.	Лист	№ док.	Подп.	Дата		Лит.	Масс	Масштаб
Разработал									
Проверил									
Т.контр.							Лист	Листов	
Н.контр.									
Утв.									

Формат

Принципиальная схема



В сеть объекта

Согласовано:

Взам. инв. №

Лист. и дата

Инв. №подл.

Пример заполнения спецификации:

№ поз.	Наименование
1	Шаровый кран Ду25
2	Мембранный регулятор давления воды "АкваСмарт" с встроенной защитой от протечки "Smart Safety" и фильтром Ду25 Ру16 G1" (артикул: PH-25.121).
3	Импульсный водосчетчик Ду25

Схема подключения регулятора давления воды "АкваСмарт" Ду25 с встроенной защитой от протечки. Артикул: КУ-25.121.3

Изм.	Кол. уч.	Лист	№ док.	Подп.	Дата	Лит.	Масс	Масштаб
Разработал								
Проверил								
Т.контр.						Лист	Листов	
Н.контр.								
Утв.								

Формат

Согласовано:

Взам. инв. №

Листы и дата

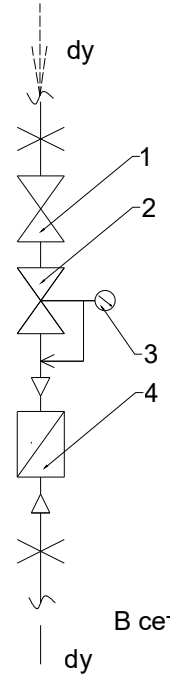
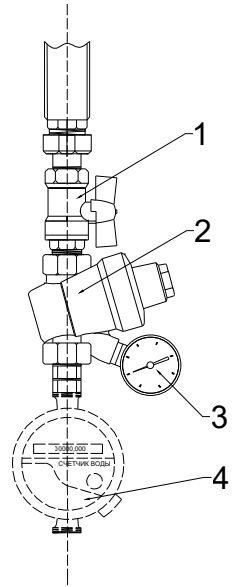
Инв. № табл.

Пример заполнения спецификации:

№ поз.	Наименование
1	Шаровой кран
2	Мембранный регулятор давления воды "АкваСмарт" с встроенной защитой от протечки "Smart Safety" с фильтром и манометром Ду25 Ру16 G1" (артикул: PH-25.122).
3	Манометр
4	Импульсный водосчетчик

Принципиальная схема

Подводящий трубопровод



В сеть объекта

Схема подключения регулятора давления воды "АкваСмарт" Ду25 с встроенной защитой от протечки. Артикул: КУ-25.121.3

Изм.	Кол. уч.	Лист	№ док.	Подп.	Дата	Лит.	Масс	Масштаб
Разработал								
Проверил								
Т.контр.						Лист	Листов	
Н.контр.								
Утв.								