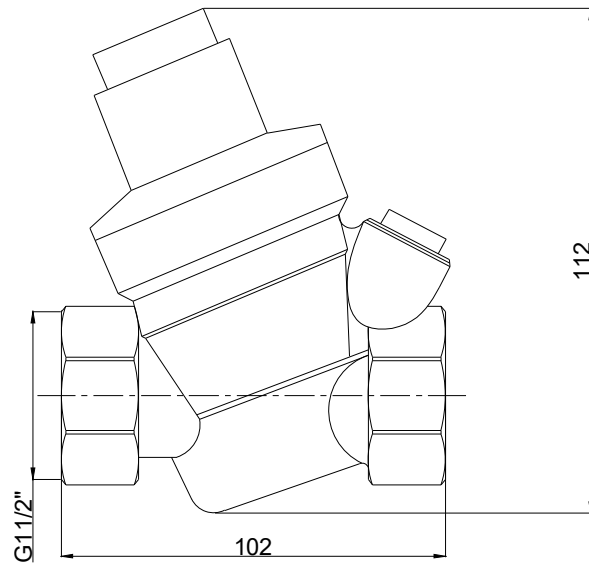
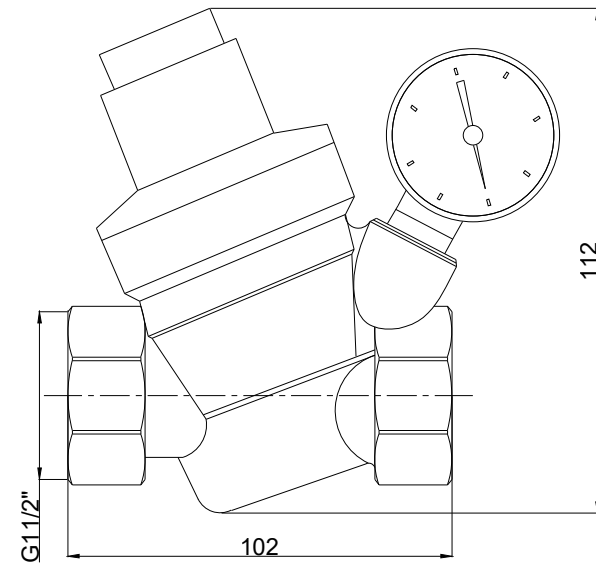


Артикул: PH-32.121



Артикул: PH-32.122



Согласовано:

Взам. инв. №

Лист. и дата

Инв. №подл.

Изм.	Кол. уч.	Лист	№ док.	Подп.	Дата	Мембранный регулятор давления воды "АкваСмарт" Ду32Ру16G1 1/2" с встроенной защитой от протечки и фильтром		
Разработал						Лист	Масс	Масштаб
Проверил								
Т.контр.						Лист	Листов	
Н.контр.								
Утв.								

Формат

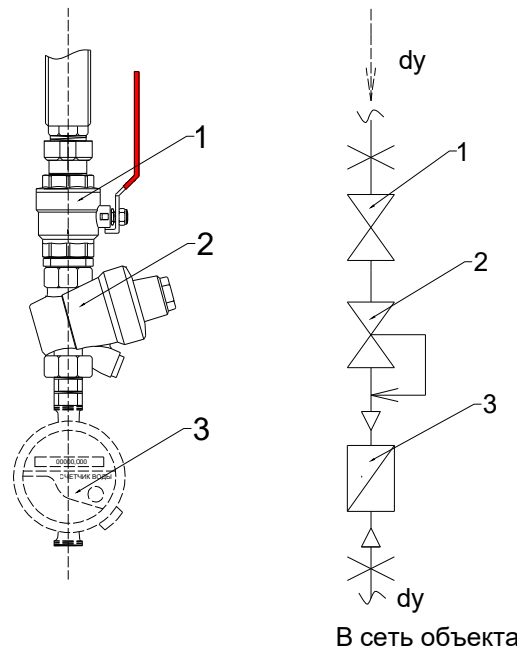
Согласовано:

Взам. инв. №

Лист. и дата

Инв. № табл.

Принципиальная схема



В сеть объекта

Пример заполнения спецификации:

№ поз.	Наименование
1	Шаровой кран Ду32
2	Мембранный регулятор "АкваСмарт" с встроенной защитой от протечки "Smart Safety", Ду32 Ру16 G11/4" (артикул: РН-32.111).
3	Импульсный водосчетчик Ду32

Схема подключение регулятора давления воды "АкваСмарт" Ду32 с встроенной защитой от протечки. Артикул: КЧ-32.121.3						Лит.	Масш	Масштаб
Изм.	Кол. уч.	Лист	№ док.	Подп.	Дата			
Разработал								
Проверил								
Т.контр.						Лист	Листов	
Н.контр.								
Утв.								

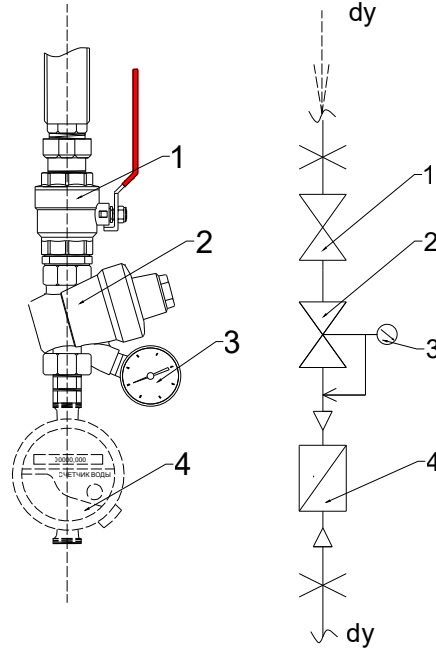
Согласовано:

Взам. инв. №

Лист. и дата

Инв. №подл.

Принципиальная схема



В сеть объекта

Пример заполнения спецификации:

№ п/п	Наименование
1	Шаровый кран Ду32
2	Мембранный регулятор "АкваСмарт" с встроенной защитой от протечки "Smart Safety", Ду32 Ру16 G11/4" (артикул: PH-32.112).
3	Манометр G1/4
4	Импульсный водосчетчик Ду32

Схема подключение регулятора давления воды "АкваСмарт" Ду32 с встроенной защитой от протечки. Артикул: КЧ-32.122.3

Изм.	Кол. уч.	Лист	№ док.	Подп.	Дата	Лит.	Масш	Масштаб
Разработал								
Проверил								
Т.контр.						Лист		Листов
Н.контр.								
Утв.								