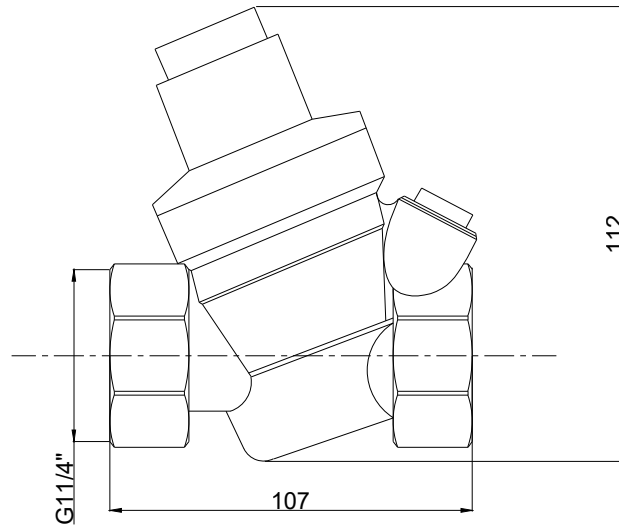
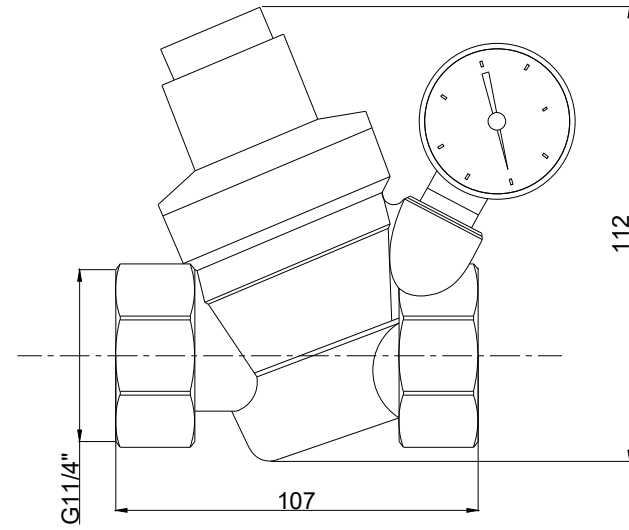


Артикул: PH-40.121



Артикул: PH-40.122



Согласовано:

Взам. инв. №

Лист. и дата

Инв. №подл.

Изм.	Кол. уч.	Лист	№ док.	Подп.	Дата	Мембранный регулятор давления воды "АкваСмарт" Ду40Рy16G1 1/4" с встроенной защитой от протечки и фильтром			Лит.	Масс	Масштаб
Разработал											
Проверил											
Т.контр.									Лист	Листов	
Н.контр.											
Утв.											

Формат

Согласовано:

Взам. инв. №

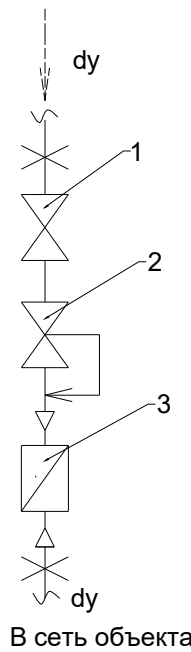
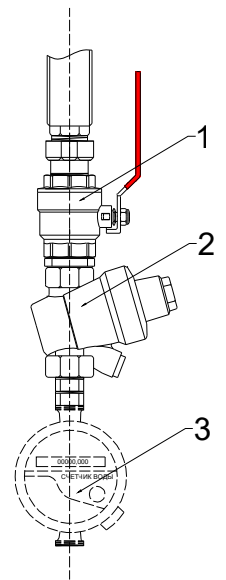
Лист. и дата

Инв. №подл.

Пример заполнения спецификации:

№ поз.	Наименование
1	Шаровой кран Ду40
2	Мембранный регулятор "АкваСмарт" с встроенной защитой от протечки "Smart Safety", Ду40 Ру16 G11/2" (артикул: РН-40.111).
3	Импульсный водосчетчик Ду40

Принципиальная схема



Изм.	Кол. уч.	Лист	№ док.	Подп.	Дата	Схема подключение регулятора давления воды "АкваСмарт" Ду40 с встроенной защитой от протечки. Артикул: КЧ-40.121.3		
Разработал						Лит.	Масс	Масштаб
Проверил								
Т.контр.						Лист	Листов	
Н.контр.								
Утв.								

Согласовано:

Взам. инв. №

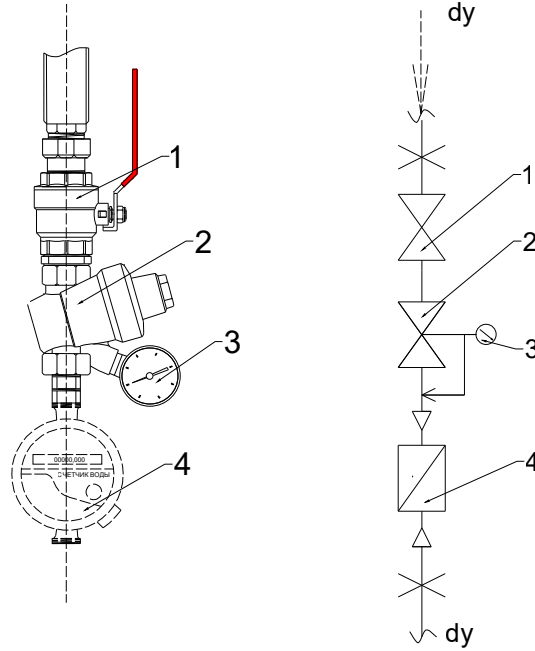
Лист. и дата

Инв. №подл.

Пример заполнения спецификации:

№ поз.	Наименование
1	Шаровой кран
2	Мембранный регулятор "АкваСмарт" с встроенной защитой от протечки "Smart Safety", Ду40 Ру16 G11/2" (артикул: РН-40.112).
3	Манометр
4	Импульсный водосчетчик

Принципиальная схема



В сеть объекта

Изм.	Кол. уч.	Лист	№ док.	Подп.	Дата	Лит.			Масс	Масштаб
Разработал										
Проверил										
Т.контр.						Лист			Листов	
Н.контр.										
Утв.										

Схема подключение регулятора давления воды
"АкваСмарт" Ду40 с встроенной защитой от протечки.
Артикул: КЧ-40.122.3

Формат